

ГРАНАТ

GRANAT

ЭЛЕКТРО- СТЕКЛОПОДЪЕМНИКИ

- | | |
|--|--|
| <input type="checkbox"/> ВАЗ 2104/05/07 | <input type="checkbox"/> Renault Logan Gen 1-2 |
| <input checked="" type="checkbox"/> ВАЗ 2106 | <input type="checkbox"/> Renault Logan Gen 3 |
| <input type="checkbox"/> ВАЗ 2108 | <input type="checkbox"/> Renault Sandero, Duster |
| <input type="checkbox"/> ВАЗ 2109 | <input type="checkbox"/> Mercedes Sprinter |
| <input type="checkbox"/> ВАЗ 2110 | <input type="checkbox"/> Mercedes-Benz Vito |
| <input type="checkbox"/> ВАЗ 1118 Калина | <input type="checkbox"/> VW Passat B3 |
| <input type="checkbox"/> ВАЗ 2170 Приора | <input type="checkbox"/> VW Passat B4 |
| <input type="checkbox"/> ВАЗ 2190 Гранта | <input type="checkbox"/> VW TRANSPORTER T4 |
| <input type="checkbox"/> ЗАЗ 1102 Таврия | <input type="checkbox"/> Chevrolet NIVA |
| <input type="checkbox"/> ЗАЗ 1103 Славута | <input type="checkbox"/> Chevrolet LACETTI |
| <input type="checkbox"/> АЗ/ЛК 2141 | <input type="checkbox"/> Chevrolet LANOS |
| <input type="checkbox"/> УАЗ 3160 | <input type="checkbox"/> Opel VIVARO |
| <input type="checkbox"/> УАЗ 3741 | <input type="checkbox"/> DAEWOO MATIZ |
| <input type="checkbox"/> ВАЗ 21213 | <input type="checkbox"/> DAEWOO NEXIA |
| <input type="checkbox"/> ГАЗ 3110 | <input type="checkbox"/> FIAT Doblo |
| <input type="checkbox"/> ГАЗ 3302 | |
| <input type="checkbox"/> ИЖ 2126 | |
| <input type="checkbox"/> МАЗ | |
| <input type="checkbox"/> КАМАЗ | |
| <input type="checkbox"/> ОКА | |
| <input type="checkbox"/> LADA LARGUS | |
| <input type="checkbox"/> HYUNDAI ACCENT | |
| <input type="checkbox"/> HYUNDAI SOLARIS | |



ЭЛЕКТРОСТЕКЛОПОДЪЁМНИКИ

ПАСПОРТ

1. НАЗНАЧЕНИЕ

Электростеклоподъёмники (далее по тексту ЭСП) предназначены для подъёма и опускания стёкол дверей автомобилей различных моделей.

Устанавливаются взамен ручных стеклоподъёмников.

Р - реечные электростеклоподъёмники

Р.(модель).10 - на две передние двери; Р.(модель).20 - на две задние двери.

К - колёсные электростеклоподъёмники

КМ - (модель).10 - на две передние двери;

2. ТЕХНИЧЕСКИЕ ХАРАКТЕРИСТИКИ

Номинальное напряжение питания, В	12
Время подъёма (опускания) не более, сек	5
Номинальное усилие при подъёме, Н	120
Потребляемый ток при номинальном усилии не более, А	7,5
Режим работы ЭСП кратковременный. После десяти подъёмов, опусканий стекла в непрерывном режиме рекомендуется делать перерыв в работе не менее 10 мин.	

3. ТЕХНИЧЕСКОЕ ОБСЛУЖИВАНИЕ

3.1 Установка ЭСП на автомобиль должна производиться в специализированных центрах квалифицированным персоналом.

3.2 Через 25-30 тыс. км пробега, трущиеся части механизма ЭСП смазывать консистентной смазкой «ШРУС-4» или «Литол-24».

3.3 Электропривод ЭСП в период установленного ресурса работы специального технического обслуживания не требует.

4. ГАРАНТИИ ИЗГОТОВИТЕЛЯ

4.1 Гарантийный срок эксплуатации - 18 месяцев со дня изготовления.

4.2 Изготовитель в течении гарантийного срока производит безвозмездную замену или ремонт изделия, не соответствующего требованиям технической документации по вине изготовителя.

Адрес дистрибьютера:

Телефон: +7 (495) 505 97 80

Техподдержка: +7 (495) 504 27 47; 8 (800) 505 83 50

E-mail: info@rg-avto.ru

Адрес: 142171, Россия, МО, г. Щербинка, ул. Южная д.8

5. КОМПЛЕКТНОСТЬ

Р.2106.12 правый	1 шт.
Р.2106.11 левый	1 шт.
Жгут для подключения	1 шт.
Переключатель 92.3709	2 шт.
Рамка переключателя 21093-680	2 шт.
Заглушка декоративная	2 шт.
Винт М6х10	4 шт.
Шайба стопорная	4 шт.
Гайка М6	2 шт.
Паспорт	1 шт.
Упаковка	1 шт.

6. МОНТАЖ

- 6.1 Данное изделие требует квалифицированной установки и настройки.
- 6.2 Перед началом работ необходимо ознакомиться с инструкцией автомобиля и дополнительно установленного оборудования и выяснить возможность отключения аккумулятора, так как это может повлиять на работу бортового компьютера, настройку аудиоаппаратуры и других устройств. Если аккумулятор отключить нельзя, рекомендуется на время монтажных работ удалить предохранители цепей, к которым подключаются электростеклоподъемники и освещение салона автомобиля.
- 6.3 Снять обивку дверей, штатные стеклоподъемники, боковые обивки под панелью приборов.
- 6.4 Для нормальной работы ЭСП, усилие перемещения стекла в направляющих должно быть 6-7 кг. Для уменьшения усилия нанесите на уплотнители силиконовую смазку.
- 6.5 Установить заглушки в отверстия от ручек штатных стеклоподъемников в обивках дверей.
- 6.6 В случае отсутствия отверстий в стойках дверей и дверях для жгута питания просверлить отверстия диаметром 14мм в соответствии с рис.3. Защитить металл в зоне отверстий нитроэмалью.
- 6.7 Выпрямить отбортовку в зоне А по краю монтажного люка (Для плотного прилегания ЭСП к панели двери).
- 6.8 Снять съемную направляющую стекла Б.
- 6.9 Поднять стекло в верхнее положение и зафиксировать его от самопроизвольного опускания.
- 6.10 Разметить и просверлить 2 отверстия (1; 3) в соответствии с рис. 2 диаметром 7мм.
- 6.11 Через отверстия в стойках дверей и дверях протянуть кабели в салон и проложить их до переключателей. Защитить провода жгута питания между дверью и стойкой двери эластичной трубкой для предотвращения изломов при открывании и закрывании двери.
- 6.12 Установить ЭСП в дверь в соответствии с рис. 2. Наживить винтами М6 и гайкой со стопорными шайбами из комплекта поставки.
- ПРИМЕЧАНИЕ:** обратите внимание, чтобы подвижные части ЭСП не задевали дополнительно установленного в дверь оборудования: колонки и пр.
- 6.13 Установить переключатели в удобном для водителя месте предварительно вырезав отверстие в соответствии с рис. 4.
- 6.14 Подключить кабель питания в соответствии с рис. 1.
- ВНИМАНИЕ:** провода, расположенные внутри двери, в том числе кабели к электродвигателю, не должны касаться подвижных частей ЭСП. Не допускается выполнять соединения проводов скруткой жил. При необходимости изменения размеров жгута использовать провода с сечением не менее 0,75 кв. мм.
- 6.15 Присоединить клему "минус" к аккумулятору автомобиля.
- 6.16 Включить габаритные огни автомобиля, при этом должна включиться подсветка переключателей ЭСП. Выключить габаритные огни.
- 6.17 Проверить правильность подключения ЭСП к переключателям пробным включением. При несовпадении направления движения стекла условному обозначению на переключателях, поменять местами контакты в переключателе ЭСП которые подсоединяются к мотор-редуктору.
- 6.18 Подвести пластину ЭСП к отверстию монтажного люка. Опуская стекло, совместить резьбовые отверстия обоймы стекла с овальным отверстием на пластине ЭСП. Не затягивая винты окончательно, закрепить пластину с обоймой стекла, используя штатный крепеж.
- 6.19 Пробным включением проверить работу ЭСП. Стекло должно перемещаться плавно, без рывков и заеданий. В крайнем верхнем положении не должно быть зазора между стеклом и уплотнителем.
- 6.20 Если происходит перекос стекла, отрегулировать ЭСП путем сдвига в поперечном направлении нижней части рейки. Окончательно закрепить винты М6 (1;3), и закрепить пластину с обоймой (2). В крайнем нижнем положении допускается выступание стекла над уплотнителем не более 15 мм.
- 6.21 Установить демонтированные детали (кроме направляющей) на свои места.

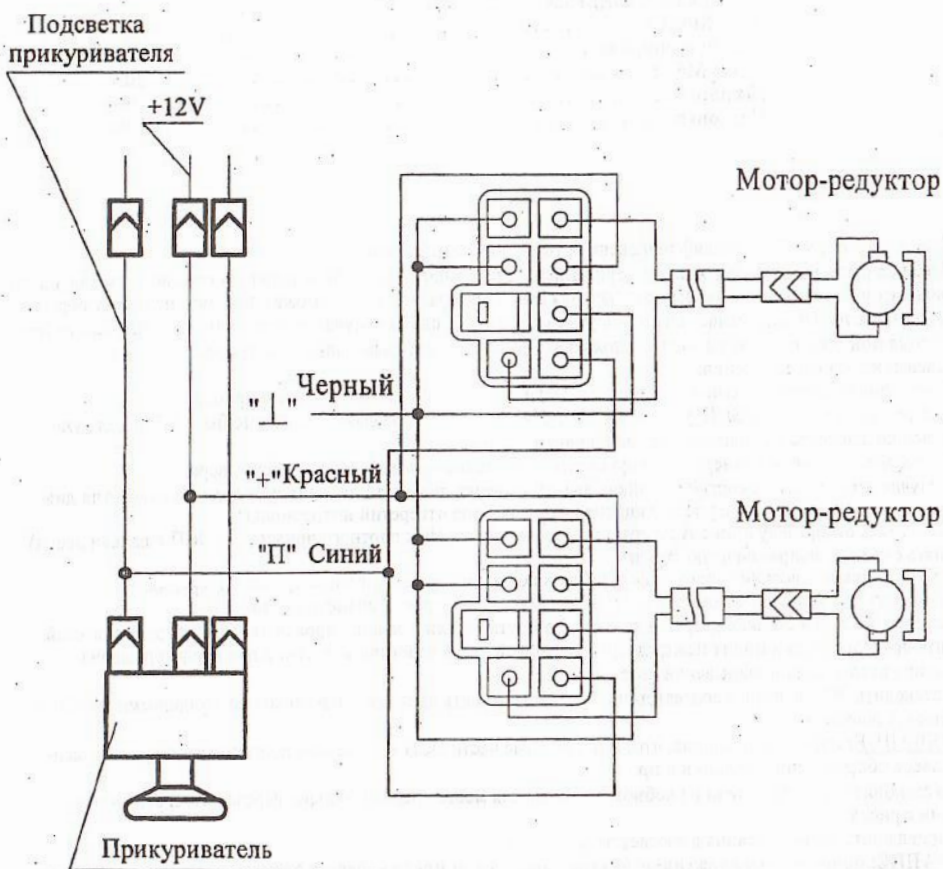


Рис.1

Схема подключения ЭСП

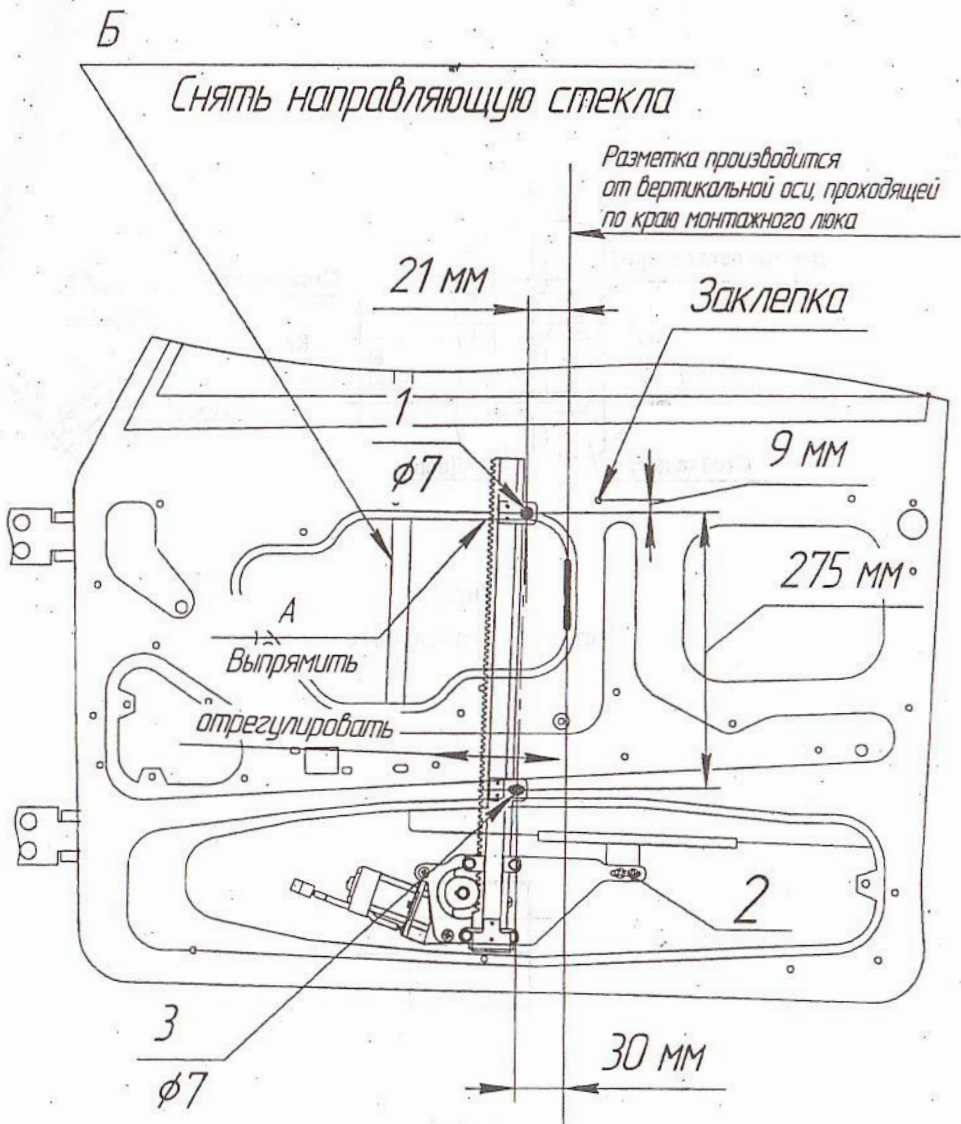


Рис.2

Установка ЭСП в переднюю правую дверь.

Жгут проводов черного цвета - правый электростеклоподъемник

Жгут проводов серого цвета - левый ЭСП

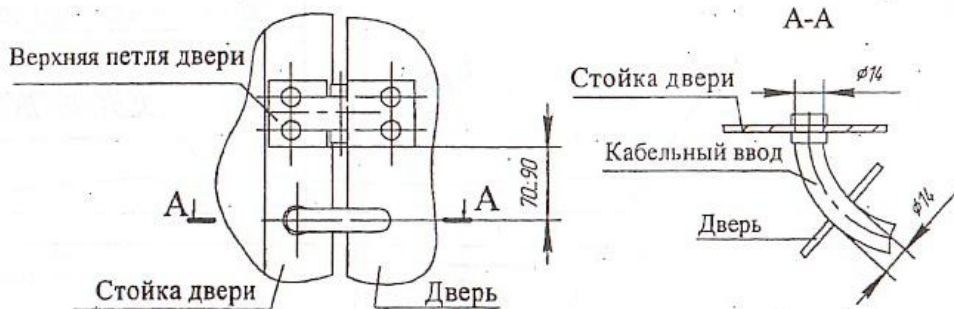


Рис.3
Установка кабельного ввода

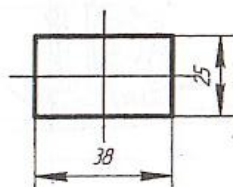


Рис. 4
Отверстие
для переключателя

7. СВИДЕТЕЛЬСТВО О ПРИЁМКЕ И ПРОДАЖЕ

22.10.2018

Дата изготовления _____

ОТК _____
(подпись, печать)



Продан _____
(наименование предприятия, адрес)

Дата продажи _____

Рекламации от владельцев не принимаются в случаях:

- эксплуатации ЭСП с нарушениями требований настоящего руководства;
- внесения любых изменений в конструкцию ЭСП;
- замены стандартных узлов и деталей;
- самостоятельного ремонта.

ТАЛОН НА ГАРАНТИЙНЫЙ РЕМОНТ

ЭСП № _____

Установлены на станции техобслуживания _____
(наименование, адрес)

Дата установки _____

Заполняется ремонтным предприятием

Выполнены работы _____

Исполнитель _____

Владелец _____

Наименование предприятия, выполнившего ремонт

Подпись руководителя _____

« _____ » _____ 201__ г.

М.П.

Для моделей:

ВАЗ 2104	LANOS
ВАЗ 2105	АЗЛК 2141
ВАЗ 2106	ВАЗ 2190 Гранта
ВАЗ 2107	ВАЗ 1118 Калина
ВАЗ 2109	ВАЗ 2170 Приора
ВАЗ 2110	ВАЗ 2123 Niva Chevrolet
ВАЗ 21213	Renault Logan
ГАЗ 3110	Renault Logan Gen3
ГАЗ 3302	HYUNDAI SOLARIS
УАЗ 3160	Mercedes Sprinter
КАМАЗ	Opel Vivaro



ГРАНАТ
GRANAT