

ГРАНАТ

GRANAT

ЭЛЕКТРО- СТЕКЛОПОДЪЕМНИКИ

- | | |
|---|--|
| <input type="checkbox"/> ВАЗ 2104/05/07 | <input type="checkbox"/> Renault Logan Gen 1-2 |
| <input type="checkbox"/> ВАЗ 2106 | <input type="checkbox"/> Renault Logan Gen 3 |
| <input type="checkbox"/> ВАЗ 2108 | <input type="checkbox"/> Renault Sandero, Duster |
| <input type="checkbox"/> ВАЗ 2109 | <input type="checkbox"/> Mercedes Sprinter |
| <input type="checkbox"/> ВАЗ 2110 | <input type="checkbox"/> Mercedes-Benz Vito |
| <input type="checkbox"/> ВАЗ 1118 Калина | <input type="checkbox"/> VW Passat B3 |
| <input type="checkbox"/> ВАЗ 2170 Приора | <input type="checkbox"/> VW Passat B4 |
| <input type="checkbox"/> ВАЗ 2190 Гранта | <input type="checkbox"/> VW TRANSPORTER T4 |
| <input type="checkbox"/> ЗАЗ 1102 Таврия | <input type="checkbox"/> Chevrolet NIVA |
| <input type="checkbox"/> ЗАЗ 1103 Славута | <input type="checkbox"/> Chevrolet LACETTI |
| <input type="checkbox"/> АЗЛК 2141 | <input type="checkbox"/> Chevrolet LANOS |
| <input type="checkbox"/> УАЗ 3160 | <input type="checkbox"/> Opel VIVARO |
| <input type="checkbox"/> УАЗ 3741 | <input type="checkbox"/> DAEWOO MATIZ |
| <input type="checkbox"/> ВАЗ 21213 | <input type="checkbox"/> DAEWOO NEXIA |
| <input type="checkbox"/> ГАЗ 3110 | <input type="checkbox"/> FIAT Doblo |
| <input type="checkbox"/> ГАЗ 3302 | |
| <input type="checkbox"/> ИЖ 2126 | |
| <input type="checkbox"/> МАЗ | |
| <input checked="" type="checkbox"/> КАМАЗ | |
| <input type="checkbox"/> ОКА | |
| <input type="checkbox"/> LADA LARGUS | |
| <input type="checkbox"/> HYUNDAI ACCENT | |
| <input type="checkbox"/> HYUNDAI SOLARIS | |



ЭЛЕКТРОСТЕКЛОПОДЪЁМНИКИ

ПАСПОРТ

1. НАЗНАЧЕНИЕ

Электростеклоподъёмники (далее по тексту ЭСП) предназначены для подъёма и опускания стёкол дверей автомобилей различных моделей.

Устанавливаются взамен ручных стеклоподъёмников.

Р - реечные электростеклоподъёмники

Р.(модель).10 - на две передние двери; Р.(модель).20 - на две задние двери.

К - колёсные электростеклоподъёмники

КМ - (модель).10 - на две передние двери;

2. ТЕХНИЧЕСКИЕ ХАРАКТЕРИСТИКИ

Номинальное напряжение питания, В12
Время подъёма (опускания) не более, сек5
Номинальное усилие при подъёме, Н120
Потребляемый ток при номинальном усилии не более, А7,5
Режим работы ЭСП кратковременный. После десяти подъёмов, опусканий стекла в непрерывном режиме рекомендуется делать перерыв в работе не менее 10 мин.

3. ТЕХНИЧЕСКОЕ ОБСЛУЖИВАНИЕ

3.1 Установка ЭСП на автомобиль должна производиться в специализированных центрах квалифицированным персоналом.

3.2 Через 25-30 тыс. км пробега, трущиеся части механизма ЭСП смазывать консистентной смазкой «ШРУС-4» или «Литол-24».

3.3 Электропривод ЭСП в период установленного ресурса работы специального технического обслуживания не требует.

4. ГАРАНТИИ ИЗГОТОВИТЕЛЯ

4.1 Гарантийный срок эксплуатации - 18 месяцев со дня изготовления.

4.2 Изготовитель в течении гарантийного срока производит безвозмездную замену или ремонт изделия, не соответствующего требованиям технической документации по вине изготовителя.

Адрес дистрибьютера:

Телефон: +7 (495) 505 97 80

Техподдержка: +7 (495) 504 27 47; 8 (800) 505 83 50

E-mail: info@rg-avto.ru

Адрес: 142171, Россия, МО, г. Щербинка, ул. Южная д.8

5. КОМПЛЕКТНОСТЬ

Р.53205.12 правый	1 шт.
Р.53205.11 левый	1 шт.
Жгут для подключения	1 шт.
Переключатель 92.3709	2 шт.
Рамка переключателя 21093-680	2 шт.
Заглушка декоративная	2 шт.
Паспорт	1 шт.
Упаковка	1 шт.

6. МОНТАЖ

6.1 Данное изделие требует квалифицированной установки и настройки

и предназначено для установки на а/м с бортовым напряжением **24В**.

6.2 Перед началом работ необходимо ознакомиться с инструкцией автомобиля и дополнительно установленного оборудования и выяснить возможность отключения аккумулятора, так как это может повлиять на настройку аудиоаппаратуры и других устройств. Если аккумулятор отключить нельзя, рекомендуется на время монтажных работ удалить предохранители к которым подключаются ЭСП и освещение салона автомобиля.

6.3 Снять обивку дверей, штатные стеклоподъемники, боковые обивки под панелью приборов и убрать коврики с пола. Крепление от штатных стеклоподъемников использовать при установке ЭСП. Зафиксировать стекло в верхнем положении от самопроизвольного опускания.

6.4 Для нормальной работы ЭСП, усилие перемещения стекла в направляющих должно быть 6-7 кг. Для уменьшения усилия нанесите на уплотнители силиконовую смазку.

6.5 Установить заглушки в отверстия от ручек штатных стеклоподъемников в обивках дверей.

6.6 Выполнить отверстия в удобном для водителя месте для установки переключателей управления ЭСП (см. рис.1).

6.7 Просверлить отверстия диаметром 14мм в стойках дверей и дверях для установки кабельного ввода (см. рис.2). Защитить металл в зоне отверстий нитроэмалью. Установить кабельный ввод (при закрывании двери кабельный ввод не должен деформироваться).

6.8 Установить ЭСП в дверь в соответствии с рис.3 закрепив направляющую винтами М6 со стопорными шайбами поз. 1 и 2 от штатных стеклоподъемников.

6.9 Совместить резьбовые отверстия на обойме стекла с отверстием на пластине ЭСП и закрепить двумя винтами М5 поз. 3 и 4 (см. рис.3) от штатных стеклоподъемников.

6.10 Протянуть кабели до соответствующих ЭСП через кабельные вводы. Выполнить соединения в соответствии со схемой подключения (см. рис 4).

ВНИМАНИЕ:

- Провода расположенные внутри двери, в том числе кабели к электродвигателю ЭСП не должны касаться зубьев направляющей ЭСП.

- Не допускается соединения проводов выполнять скруткой жил.

- При необходимости изменения размеров жгута использовать провода с сечением не менее 0,75 кв. мм.

- Обратите внимание, чтобы подвижные части ЭСП не задевали дополнительно установленного в дверь оборудования: колонки и пр.

6.11 Присоедините аккумулятор.

6.12 Включить габаритные огни автомобиля, при этом должна включиться подсветка переключателей. Выключить габаритные огни.

6.13 Пробным включением проверить работу ЭСП. Стекло не должно выходить из направляющих, должно перемещаться плавно, без рывков и заеданий. В случае невыполнения данного условия, необходимо ослабить крепление ЭСП к внутренней панели двери, слегка повернуть весь механизм в ту или иную сторону, после чего окончательно затянуть крепежные детали.

6.14 При неправильном движении ЭСП и условному обозначению на переключателе, поменяйте полярность подключения в месте соединения с электродвигателем.

6.15 Установить демонтированные штатные детали на свои места.

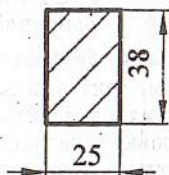


Рис.1

Разметка отверстия для установки переключателя

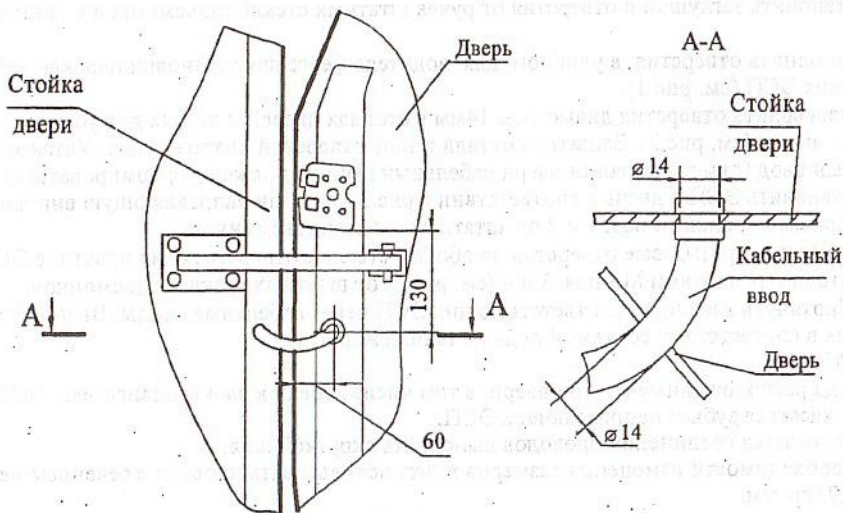
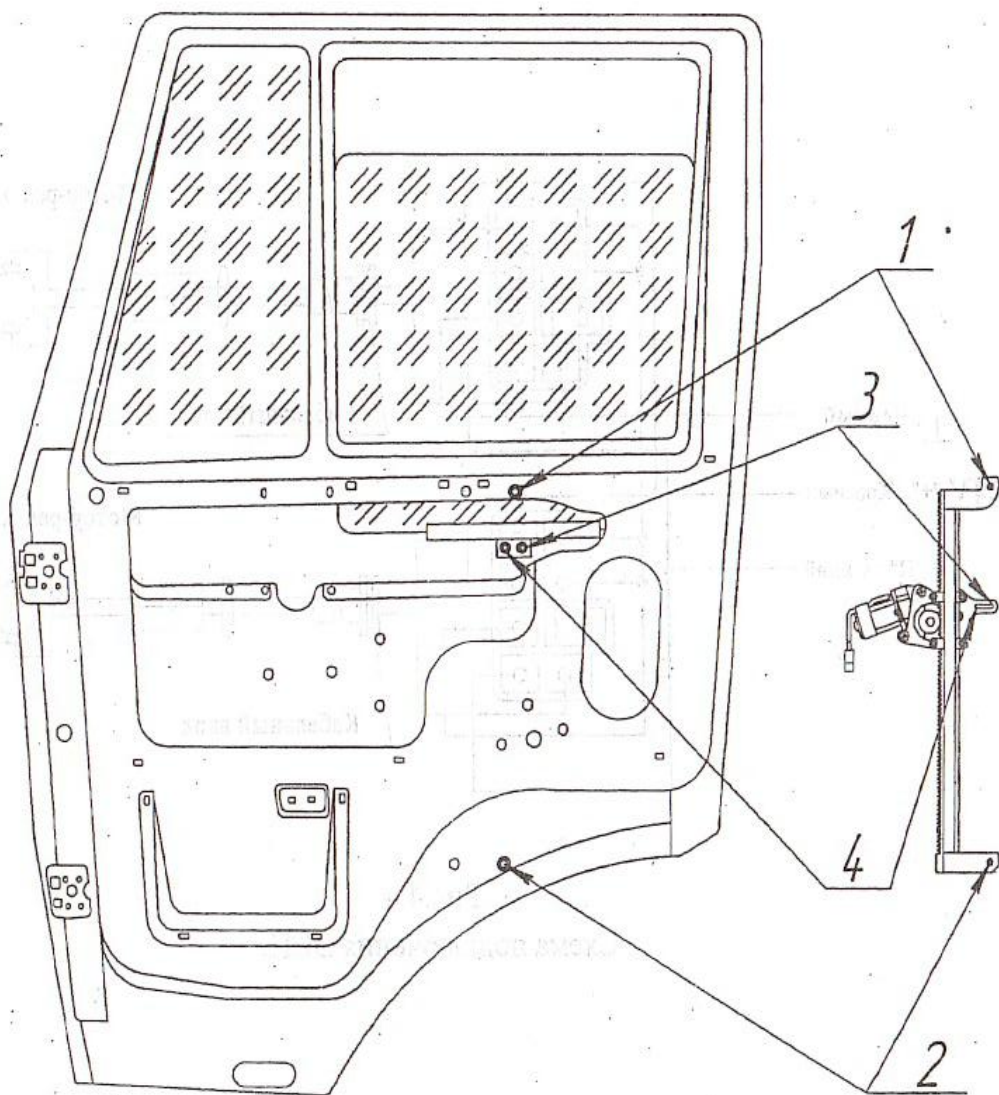


Рис.2

Установка кабельного ввода



Жгут проводов серого цвета - правый электростеклоподъемник

Жгут проводов черного цвета - левый ЭСП

Рис.3

Установка ЭСП в правую дверь

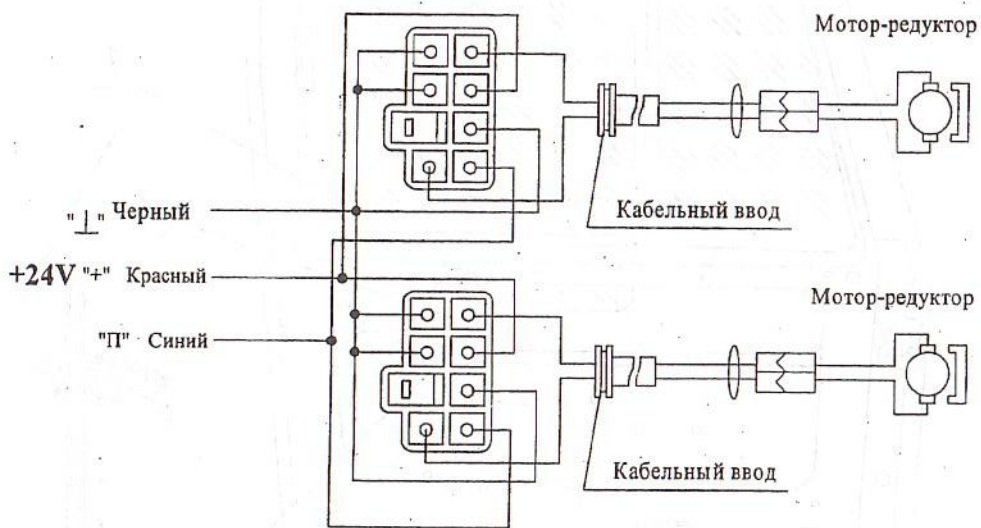


Рис.4

Схема подключения ЭСП.

7. СВИДЕТЕЛЬСТВО О ПРИЁМКЕ И ПРОДАЖЕ

Дата изготовления 13. 02. 2019

ОТК _____
(подпись, печать)

Продан _____
(наименование предприятия, адрес)

Дата продажи _____



Рекламации от владельцев не принимаются в случаях:

- эксплуатации ЭСП с нарушениями требований настоящего руководства;
- внесения любых изменений в конструкцию ЭСП;
- замены стандартных узлов и деталей;
- самостоятельного ремонта.

ТАЛОН НА ГАРАНТИЙНЫЙ РЕМОНТ

ЭСП № _____

Установлены на станции техобслуживания _____
(наименование, адрес)

Дата установки _____

Заполняется ремонтным предприятием

Выполнены работы _____

Исполнитель _____

Владелец _____

Наименование предприятия, выполнившего ремонт

Подпись руководителя _____

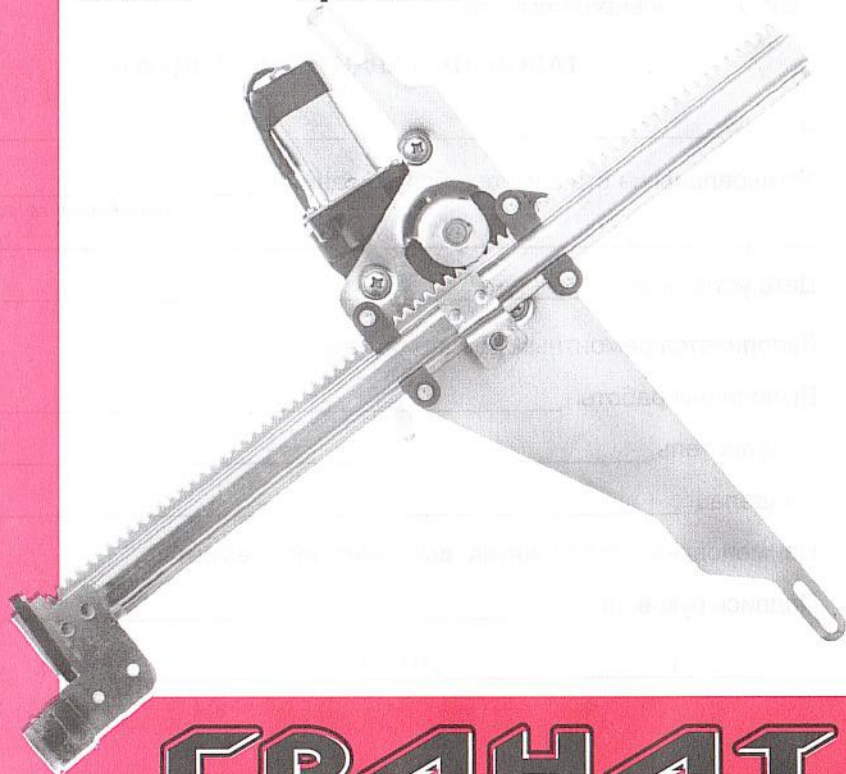
« _____ » _____ 201__ г.

М.П.



Для моделей:

BA3 2104	LANOS
BA3 2105	A3ЛК 2141
BA3 2106	BA3 2190 Гранта
BA3 2107	BA3 1118 Калина
BA3 2109	BA3 2170 Приора
BA3 2110	BA3 2123 Niva Chevrolet
BA3 21213	Renault Logan
GA3 3110	Renault Logan Gen3
GA3 3302	HYUNDAI SOLARIS
UA3 3160	Mercedes Sprinter
KAMA3	Opel Vivaro



ГРАНАТ
GRANAT