

# ГРАНАТ

---

# GRANAT

## ЭЛЕКТРО- СТЕКЛОПОДЪЕМНИКИ

- |   |  |
|---|--|
| <input type="checkbox"/> ВАЗ 2104/05/07             | <input type="checkbox"/> Renault Logan Gen 1-2   |
| <input type="checkbox"/> ВАЗ 2106                   | <input type="checkbox"/> Renault Logan Gen 3     |
| <input type="checkbox"/> ВАЗ 2108                   | <input type="checkbox"/> Renault Sandero, Duster |
| <input type="checkbox"/> ВАЗ 2109                   | <input type="checkbox"/> Mercedes Sprinter       |
| <input type="checkbox"/> ВАЗ 2110                   | <input type="checkbox"/> Mercedes-Benz Vito      |
| <input type="checkbox"/> ВАЗ 1118 Калина            | <input type="checkbox"/> VW Passat B3            |
| <input type="checkbox"/> ВАЗ 2170 Приора            | <input type="checkbox"/> VW Passat B4            |
| <input checked="" type="checkbox"/> ВАЗ 2190 Гранта | <input type="checkbox"/> VW TRANSPORTER T4       |
| <input type="checkbox"/> ЗАЗ 1102 Таврия            | <input type="checkbox"/> Chevrolet NIVA          |
| <input type="checkbox"/> ЗАЗ 1103 Славута           | <input type="checkbox"/> Chevrolet LACETTI       |
| <input type="checkbox"/> АЗЛК 2141                  | <input type="checkbox"/> Chevrolet LANOS         |
| <input type="checkbox"/> УАЗ 3160                   | <input type="checkbox"/> Opel VIVARO             |
| <input type="checkbox"/> УАЗ 3741                   | <input type="checkbox"/> DAEWOO MATIZ            |
| <input type="checkbox"/> ВАЗ 21213                  | <input type="checkbox"/> DAEWOO NEXIA            |
| <input type="checkbox"/> ГАЗ 3110                   | <input type="checkbox"/> FIAT Doblo              |
| <input type="checkbox"/> ГАЗ 3302                   |  |
| <input type="checkbox"/> ИЖ 2126                    |  |
| <input type="checkbox"/> МАЗ                        |  |
| <input type="checkbox"/> КАМАЗ                      |  |
| <input type="checkbox"/> ОКА                        |  |
| <input type="checkbox"/> LADA LARGUS                |  |
| <input type="checkbox"/> HYUNDAI ACCENT             |  |
| <input type="checkbox"/> HYUNDAI SOLARIS            |  |



# ЭЛЕКТРОСТЕКЛОПОДЪЁМНИКИ

## ПАСПОРТ

### 1. НАЗНАЧЕНИЕ

Электростеклоподъёмники (далее по тексту ЭСП) предназначены для подъёма и опускания стёкол дверей автомобилей различных моделей.

Устанавливаются взамен ручных стеклоподъёмников.

Р - реечные электростеклоподъёмники

Р.(модель).10 - на две передние двери; Р.(модель).20 - на две задние двери.

К - колёсные электростеклоподъёмники

КМ - (модель).10 - на две передние двери;

### 2. ТЕХНИЧЕСКИЕ ХАРАКТЕРИСТИКИ

Номинальное напряжение питания, В .....12  
Время подъёма (опускания) не более, сек .....5  
Номинальное усилие при подъёме, Н .....120  
Потребляемый ток при номинальном усилии не более, А .....7,5  
Режим работы ЭСП кратковременный. После десяти подъёмов, опусканий стекла в непрерывном режиме рекомендуется делать перерыв в работе не менее 10 мин.

### 3. ТЕХНИЧЕСКОЕ ОБСЛУЖИВАНИЕ

3.1 Установка ЭСП на автомобиль должна производиться в специализированных центрах квалифицированным персоналом.

3.2 Через 25-30 тыс. км пробега, трущиеся части механизма ЭСП смазывать консистентной смазкой «ШРУС-4» или «Литол-24».

3.3 Электропривод ЭСП в период установленного ресурса работы специального технического обслуживания не требует.

### 4. ГАРАНТИИ ИЗГОТОВИТЕЛЯ

4.1 Гарантийный срок эксплуатации - 18 месяцев со дня изготовления.

4.2 Изготовитель в течении гарантийного срока производит безвозмездную замену или ремонт изделия, не соответствующего требованиям технической документации по вине изготовителя.

Адрес дистрибьютера:

**Телефон:** +7 (495) 505 97 80

**Техподдержка:** +7 (495) 504 27 47; 8 (800) 505 83 50

**E-mail:** [info@rg-avto.ru](mailto:info@rg-avto.ru)

**Адрес:** 142171, Россия, МО, г. Щербинка, ул. Южная д.8

## 5. КОМПЛЕКТНОСТЬ

P.2190.22 задний правый .....	1шт.
P.2190.21 задний левый .....	1шт.
Жгут для подключения .....	1шт.
Переключатель 92.3709 .....	2шт.
Рамка переключателя 21093-680 .....	2шт.
Заглушка декоративная .....	2шт.
Паспорт .....	1шт.
Упаковка .....	1шт.

Электростеклоподъемники (далее ЭСП) предназначены для подъема и опускания стекол задних дверей автомобилей LADA Kalina (BA3-2192, 2194), LADA Granta (BA3-2190, 2191) и Datsun.

## 6. МОНТАЖ

6.1 Перед началом работ необходимо ознакомиться с инструкцией по эксплуатации автомобиля и дополнительно установленного оборудования и выяснить возможность отключения аккумулятора, так как это может повлиять на работу бортового компьютера, настройку аудиоаппаратуры и других устройств.

6.2 Отключить аккумулятор. Если аккумулятор отключить нельзя, рекомендуем на время монтажных работ удалить предохранители цепей, к которым подключаются ЭСП и освещение салона автомобиля.

6.3 Снять обивку дверей, штатные стеклоподъемники, гайки М6 с шайбами сохранить.

6.4 Установить декоративные заглушки в отверстия от ручек штатных стеклоподъемников в обивках дверей.

6.5 Если на стеклах установлены металлические обоймы - демонтировать их (см. рис. 1).

6.6 Рассмотрена установка ЭСП в правую заднюю дверь:

6.6.1 Поднять стекло вверх и зафиксировать от самопроизвольного опускания.

6.6.2 Установить два зажима стекла с уплотнителями на подвижную пластину ЭСП (см. рис. 2).

6.6.3 Ввести ЭСП в полость двери, совместить болты крепления направляющей ЭСП с соответствующими отверстиями внутренней панели двери и гайками М6 с гроверными шайбами окончательно закрепить направляющую (см. п.1 и 2 рис. 3).

6.6.4 Опустив стекло совместить его с зажимами, прижать стекло к вертикальному уплотнителю оконного проёма и окончательно закрепить винтами (см. п. 3 рис. 3).

6.7 Установить ЭСП в левую заднюю дверь (см. п.6.6.1...6.6.4).

6.8 Протянуть провод по салону от места расположения переключателей до дверей, затем через стойки в полости дверей. Выполнить соединения проводов в соответствии со схемой подключения ЭСП (см. рис.4).

**ВНИМАНИЕ: ПРОВОДА РАСПОЛОЖЕННЫЕ ВНУТРИ ДВЕРИ, В ТОМ ЧИСЛЕ КАБЕЛИ К ЭЛЕКТРОДВИГАТЕЛЮ, НЕ ДОЛЖНЫ КАСАТЬСЯ ЗУБЬЕВ НАПРАВЛЯЮЩЕЙ ЭСП. НЕ ДОПУСКАЕТСЯ СОЕДИНЕНИЯ ПРОВОДОВ ВЫПОЛНЯТЬ СКРУТКОЙ ЖИЛ. ПРИ НЕОБХОДИМОСТИ ИЗМЕНЕНИЯ РАЗМЕРОВ ЖГУТА ИСПОЛЬЗОВАТЬ ПРОВОДА С СЕЧЕНИЕМ НЕ МЕНЕЕ 0,75 КВ. ММ.**

6.9 Включить габаритные огни автомобиля, при этом должна включиться подсветка переключателей ЭСП. Включить габаритные огни.

6.10 Пробными включениями проверить работу ЭСП. Стекло должно перемещаться плавно, без рывков и заеданий. При несоответствии направления движения стекла направлению указанному на переключателях (вверх, вниз) необходимо поменять полярность подключения проводов в месте соединения с электродвигателем ЭСП.

6.11 Установить штатные детали на свои места.

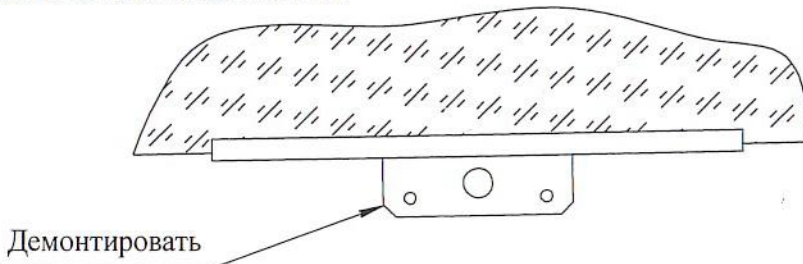


Рис. 1  
Демонтаж обоймы стекла

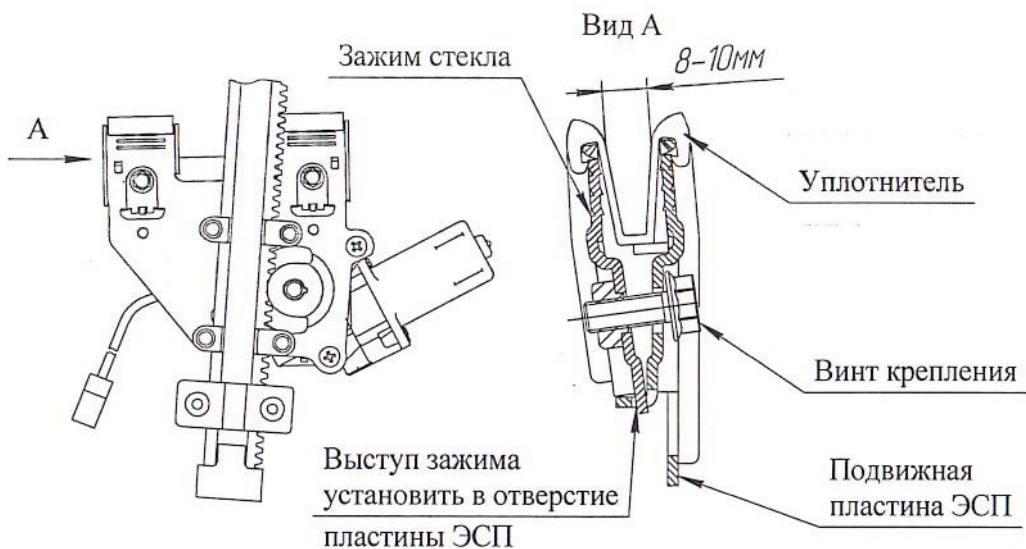


Рис. 2  
Установка зажимов стекла и уплотнителей на пластину

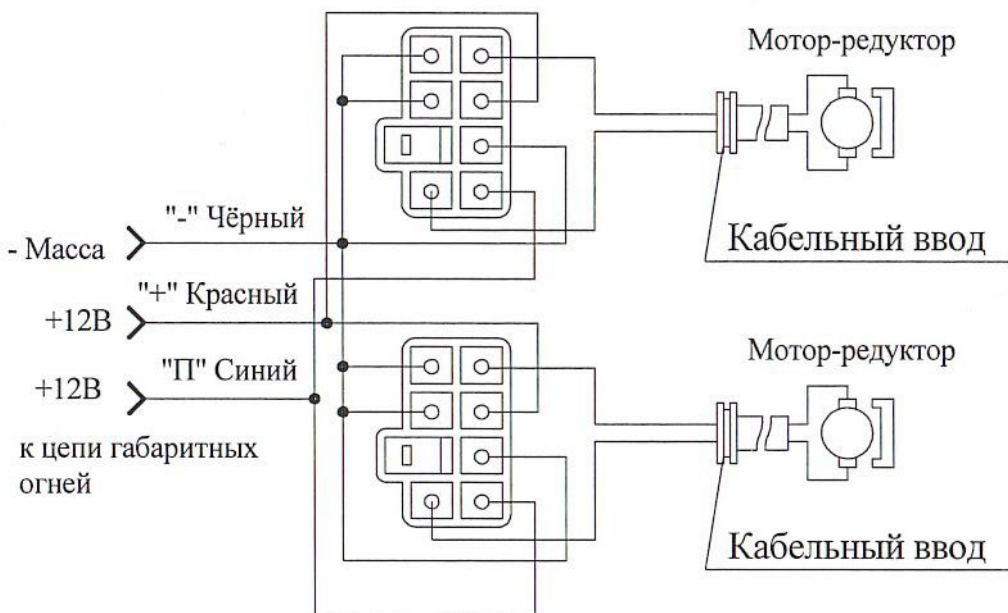


Рис. 4  
Схема подключения ЭСП

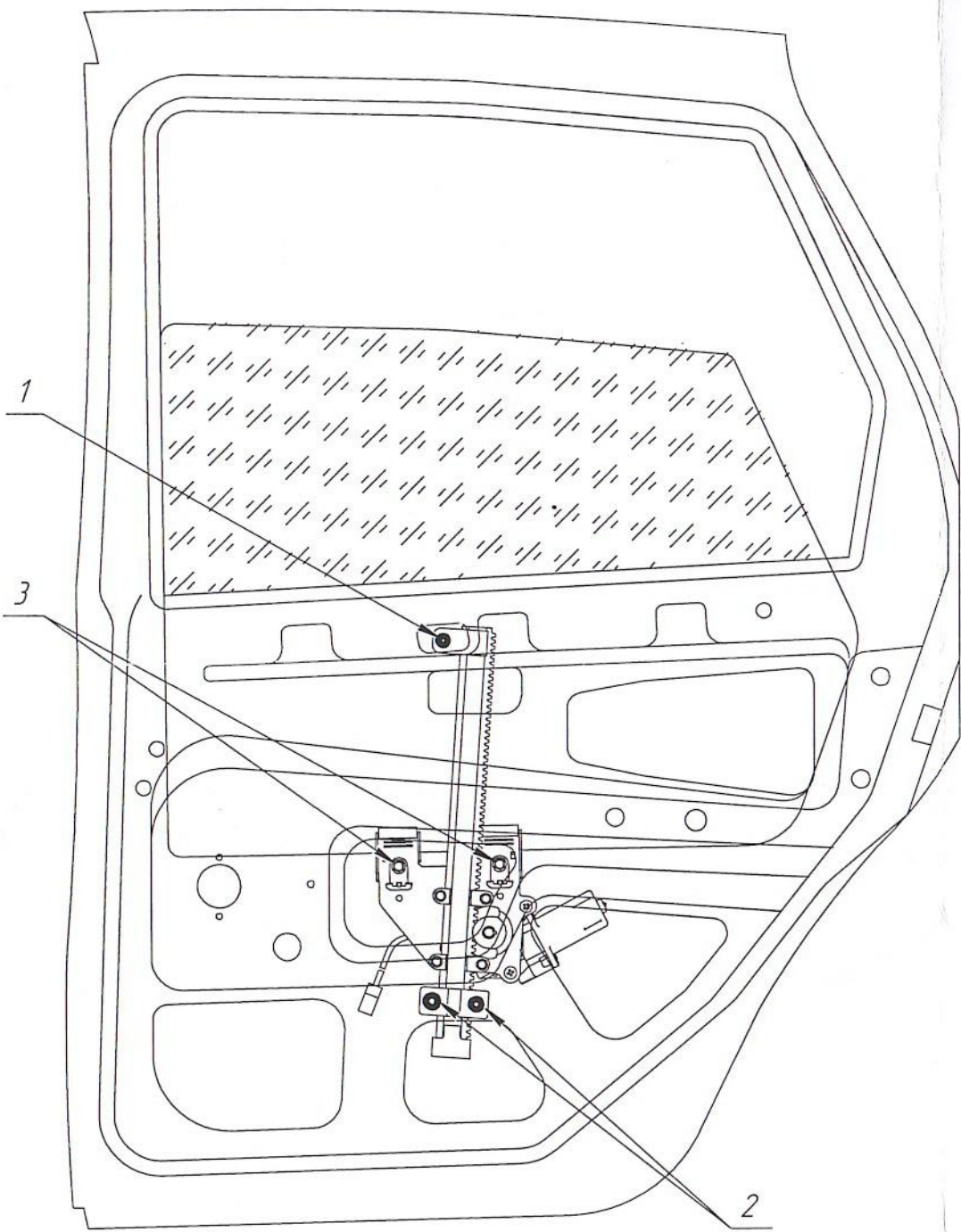


Рис. 3  
Установка ЭСП в заднюю правую дверь

## 7. СВИДЕТЕЛЬСТВО О ПРИЁМКЕ И ПРОДАЖЕ

Дата изготовления 27.11.2001

ОТК \_\_\_\_\_  
(подпись, печать)

Продан \_\_\_\_\_  
(наименование предприятия, адрес)

Дата продажи \_\_\_\_\_

### Рекламации от владельцев не принимаются в случаях:

- эксплуатации ЭСП с нарушениями требований настоящего руководства;
- внесения любых изменений в конструкцию ЭСП;
- замены стандартных узлов и деталей;
- самостоятельного ремонта.

## ТАЛОН НА ГАРАНТИЙНЫЙ РЕМОНТ

ЭСП № \_\_\_\_\_

Установлены на станции техобслуживания \_\_\_\_\_  
(наименование, адрес)

Дата установки \_\_\_\_\_

Заполняется ремонтным предприятием

Выполнены работы \_\_\_\_\_

Исполнитель \_\_\_\_\_

Владелец \_\_\_\_\_

Наименование предприятия, выполнившего ремонт

Подпись руководителя \_\_\_\_\_

« \_\_\_\_\_ » \_\_\_\_\_ 201\_\_ г.

М.П.