

# ГРАНАТ

---

# GRANAT

## ЭЛЕКТРО- СТЕКЛОПОДЪЕМНИКИ

- |  |  |
|--|--|
| <input type="checkbox"/> ВАЗ 2104/05/07      | <input type="checkbox"/> Renault Logan Gen 1-2   |
| <input type="checkbox"/> ВАЗ 2106            | <input type="checkbox"/> Renault Logan Gen 3     |
| <input type="checkbox"/> ВАЗ 2108            | <input type="checkbox"/> Renault Sandero, Duster |
| <input checked="" type="checkbox"/> ВАЗ 2109 | <input type="checkbox"/> Mercedes Sprinter       |
| <input type="checkbox"/> ВАЗ 2110            | <input type="checkbox"/> Mercedes-Benz Vito      |
| <input type="checkbox"/> ВАЗ 1118 Калина     | <input type="checkbox"/> VW Passat B3            |
| <input type="checkbox"/> ВАЗ 2170 Приора     | <input type="checkbox"/> VW Passat B4            |
| <input type="checkbox"/> ВАЗ 2190 Гранта     | <input type="checkbox"/> VW TRANSPORTER T4       |
| <input type="checkbox"/> ЗАЗ 1102 Таврия     | <input type="checkbox"/> Chevrolet NIVA          |
| <input type="checkbox"/> ЗАЗ 1103 Славута    | <input type="checkbox"/> Chevrolet LACETTI       |
| <input type="checkbox"/> АЗЛК 2141           | <input type="checkbox"/> Chevrolet LANOS         |
| <input type="checkbox"/> УАЗ 3160            | <input type="checkbox"/> Opel VIVARO             |
| <input type="checkbox"/> УАЗ 3741            | <input type="checkbox"/> DAEWOO MATIZ            |
| <input type="checkbox"/> ВАЗ 21213           | <input type="checkbox"/> DAEWOO NEXIA            |
| <input type="checkbox"/> ГАЗ 3110            | <input type="checkbox"/> FIAT Doblo              |
| <input type="checkbox"/> ГАЗ 3302            |  |
| <input type="checkbox"/> ИЖ 2126             |  |
| <input type="checkbox"/> МАЗ                 |  |
| <input type="checkbox"/> КАМАЗ               |  |
| <input type="checkbox"/> ОКА                 |  |
| <input type="checkbox"/> LADA LARGUS         |  |
| <input type="checkbox"/> HYUNDAI ACCENT      |  |
| <input type="checkbox"/> HYUNDAI SOLARIS     |  |



# ЭЛЕКТРОСТЕКЛОПОДЪЁМНИКИ

## ПАСПОРТ

### 1. НАЗНАЧЕНИЕ

Электростеклоподъемники (далее по тексту ЭСП) предназначены для подъема и опускания стёкол дверей автомобилей различных моделей.

Устанавливаются взамен ручных стеклоподъемников.

Р - реечные электростеклоподъемники

Р.(модель).10 - на две передние двери; Р.(модель).20 - на две задние двери.

К - колёсные электростеклоподъемники

КМ - (модель).10 - на две передние двери;

### 2. ТЕХНИЧЕСКИЕ ХАРАКТЕРИСТИКИ

Номинальное напряжение питания, В .....12  
Время подъема (опускания) не более, сек .....5  
Номинальное усилие при подъеме, Н .....120  
Потребляемый ток при номинальном усилии не более, А .....7,5  
Режим работы ЭСП кратковременный. После десяти подъёмов, опусканий стекла в непрерывном режиме рекомендуется делать перерыв в работе не менее 10 мин.

### 3. ТЕХНИЧЕСКОЕ ОБСЛУЖИВАНИЕ

3.1 Установка ЭСП на автомобиль должна производиться в специализированных центрах квалифицированным персоналом.

3.2 Через 25-30 тыс. км пробега, трущиеся части механизма ЭСП смазывать консистентной смазкой «ШРУС-4» или «Литол-24».

3.3 Электропривод ЭСП в период установленного ресурса работы специального технического обслуживания не требует.

### 4. ГАРАНТИИ ИЗГОТОВИТЕЛЯ

4.1 Гарантийный срок эксплуатации - 18 месяцев со дня изготовления.

4.2 Изготовитель в течении гарантийного срока производит безвозмездную замену или ремонт изделия, не соответствующего требованиям технической документации по вине изготовителя.

Адрес дистрибьютера:

**Телефон:** +7 (495) 505 97 80

**Техподдержка:** +7 (495) 504 27 47; 8 (800) 505 83 50

**E-mail:** [info@rg-avto.ru](mailto:info@rg-avto.ru)

**Адрес:** 142171, Россия, МО, г. Щербинка, ул. Южная д.8

## 5. КОМПЛЕКТНОСТЬ

|   |      |
|---|------|
| P.2109-12 передний правый .....                         | 1шт. |
| P.2109-11 передний левый .....                          | 1шт. |
| Жгут ДЭС 2110-3724002-01 .....                          | 1шт. |
| Переключатель 92.3709 .....                             | 2шт. |
| Рамка переключателя 21093-680 .....                     | 2шт. |
| Заглушка декоративная 2106-6102034-01 .....             | 2шт. |
| Паспорт .....   | 1шт. |
| Упаковка .....  | 1шт. |
| Комплект предназначен для а/м ВАЗ-2109 и их модификаций |      |

## 6. МОНТАЖ

- 6.1 Данное изделие требует квалифицированной установки и настройки.
  - 6.2 Перед началом работ необходимо ознакомиться с инструкцией автомобиля и дополнительно установленного оборудования и выяснить возможность отключения аккумулятора, так как это может повлиять на работу бортового компьютера, настройку аудиоаппаратуры и других устройств. Если аккумулятор отключить нельзя, рекомендуется на время монтажных работ удалить предохранители цепей, к которым подключаются электростеклоподъемники и освещение салона автомобиля.
  - 6.3 При монтаже ЭСП применяются гайки М6 и болты крепления кронштейна стекла, использовавшиеся для крепления ручных стеклоподъемников.
  - 6.4 Подготовить дверь к монтажу ЭСП:
    - 6.4.1 снять обивку двери;
    - 6.4.2 демонтировать штатные стеклоподъемники;
    - 6.4.3 снять боковые обивки под панелью приборов;
    - 6.4.4 демонтировать одну из защитных шторок внутри двери, расположенную ближе к замку открывания двери.
  - 6.5 Для нормальной работы ЭСП, усилие перемещения стекла в направляющих должно быть 6-7 кг. Для уменьшения усилия нанесите на уплотнители силиконовую смазку. Поднять стекло в верхнее положение и зафиксировать от самопроизвольного опускания (см. рис.1).
  - 6.6 Установить декоративные заглушки в отверстия от ручек штатных стеклоподъемников в обивках дверей.
  - 6.7 Удалить резиновые заглушки из отверстий под кабельные вводы в стойках и торцах передних дверей.
  - 6.8 Установка ЭСП в дверь (расположение ЭСП в двери показано на рис. 10):
    - 6.8.1 разместить ЭСП в двери, установив верхний болт крепления в отверстие внутренней панели (см. рис.2);
    - 6.8.2 установить нижний болт крепления ЭСП, разместив верх направляющей за внутренней панелью (см. рис.3);
    - 6.8.3 отогнуть участок полки внутренней панели на уровне направляющей (зубчатой рейки) на расстоянии достаточном для устранения заедания направляющей о панель (см. рис. 4 и 5);
    - 6.8.4 закрепить верхний и нижний кронштейны направляющей к внутренней панели двери при помощи шайб и гаек М6 от ручного стеклоподъемника;
  - 6.8.5 опустить стекло до совмещения резьбовых отверстий кронштейна стекла и овальных отверстий пластины подъема стекла, предварительно закрутить винты М8 от ручного стеклоподъемника, не затягивая (см. рис. 8);
  - 6.8.6 прижимая стекло к горизонтальному уплотнителю окна (см. рис. 6, 7 и 8), окончательно закрепить болты крепления кронштейна стекла;
  - 6.8.7 зафиксировать провод с колодкой на пластине подъема стекла при помощи скобы (см. рис.9).
- 6.9 Через отверстия в стойках дверей и дверях, через гофрированные трубки протянуть кабели, гофрированные трубки закрепить в стойках дверей. Подключение кабелей выполнить согласно схеме подключения рис. 11, расположив переключатели ЭСП в удобном для водителя месте.
- Внимание:** провода расположены внутри двери, в том числе к электродвигателю, не должны касаться подвижных частей ЭСП.
- 6.10 Присоединить клемму "минус" к аккумулятору автомобиля.
  - 6.11 Включить габаритные огни автомобиля, при этом должна включиться подсветка переключателя ЭСП.
  - 6.12 Выключить габаритные огни.
  - 6.13 Пробным включением проверить работоспособность ЭСП (стекло не должно выходить из направляющих, должно перемещаться без рывков и заеданий). Если стекло выходит из направляющих необходимо ослабить гайки крепления направляющей ЭСП и затянуть их, прижимая стекло как описано в п. 6.8.6.
  - 6.14 Установить штатные детали на свои места.

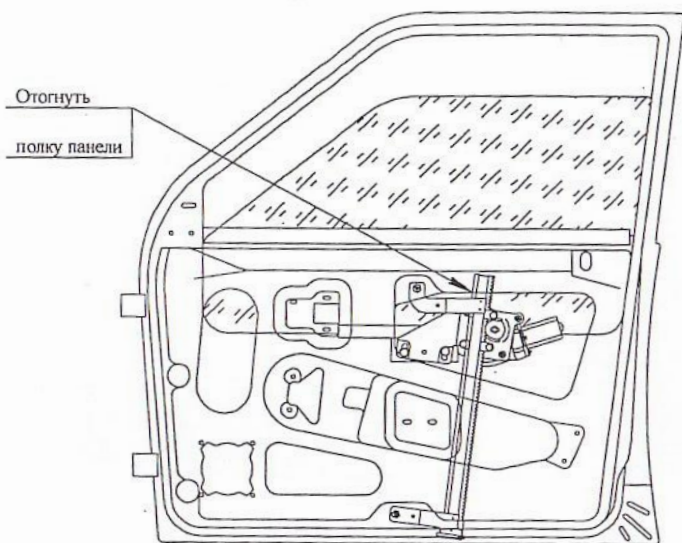


Рис.10  
Установка ЭСП в правую переднюю дверь

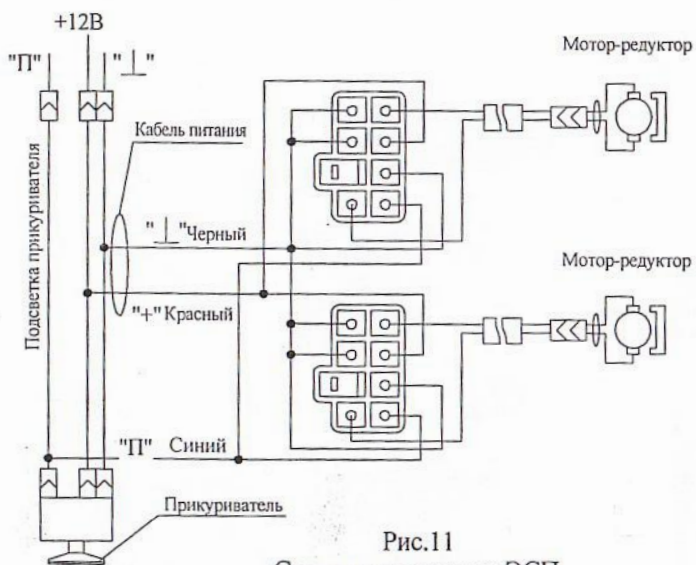
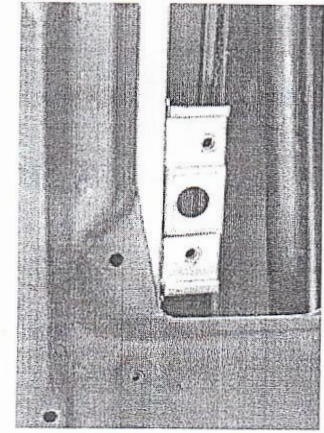
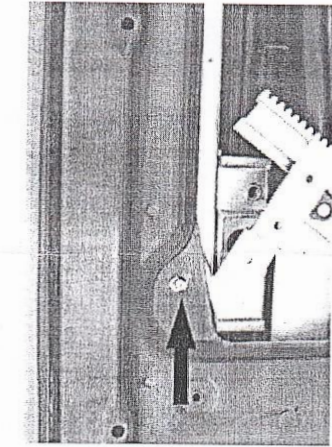


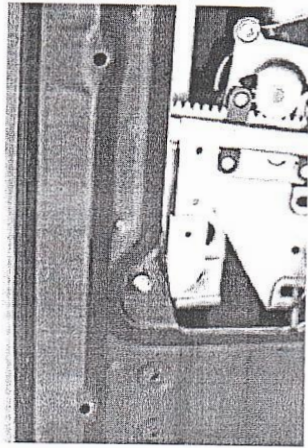
Рис.11  
Схема подключения ЭСП



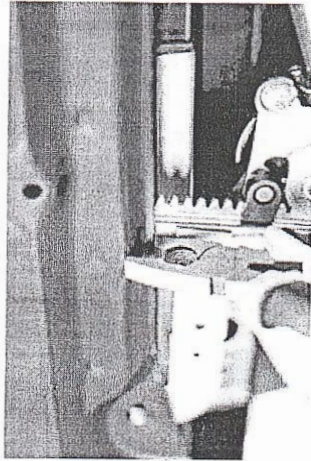
1



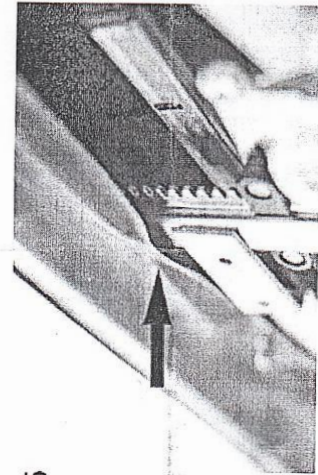
2



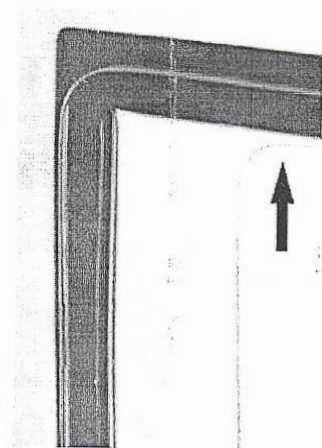
3



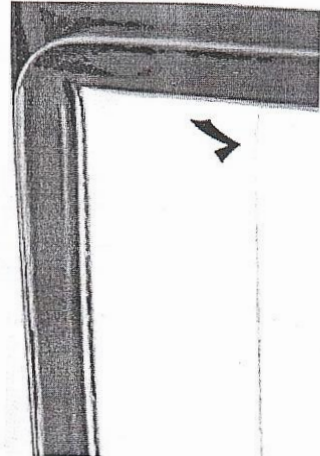
4



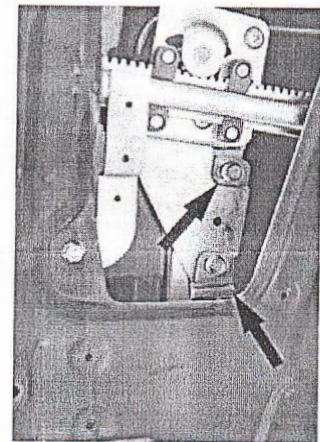
5



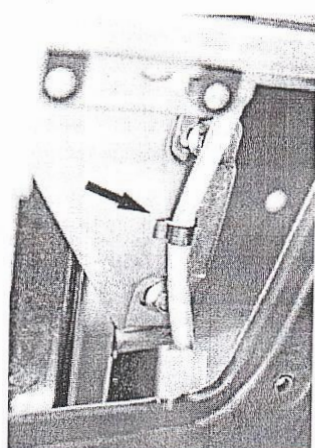
6



7



8



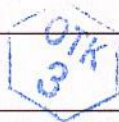
9

## 7. СВИДЕТЕЛЬСТВО О ПРИЁМКЕ И ПРОДАЖЕ

Дата изготовления \_\_\_\_\_ 22.10.2010

ОТК \_\_\_\_\_

(подпись, печать)



Продан \_\_\_\_\_

(наименование предприятия, адрес)

Дата продажи \_\_\_\_\_

### Рекламации от владельцев не принимаются в случаях:

- эксплуатации ЭСП с нарушениями требований настоящего руководства;
- внесения любых изменений в конструкцию ЭСП;
- замены стандартных узлов и деталей;
- самостоятельного ремонта.

## ТАЛОН НА ГАРАНТИЙНЫЙ РЕМОНТ

ЭСП № \_\_\_\_\_

Установлены на станции техобслуживания \_\_\_\_\_

(наименование, адрес)

Дата установки \_\_\_\_\_

Заполняется ремонтным предприятием

Выполнены работы \_\_\_\_\_

Исполнитель \_\_\_\_\_

Владелец \_\_\_\_\_

Наименование предприятия, выполнившего ремонт

Подпись руководителя \_\_\_\_\_

« \_\_\_\_\_ » \_\_\_\_\_ 201\_\_ г.

М.П.