

ЭЛЕКТРОСТЕКЛОПОДЪЕМНИКИ
«ФОРВАРД»
ДВЕРЕЙ АВТОМОБИЛЕЙ
R154C
ПАСПОРТ
МП ИВ 154.00.000ПС

НАЗНАЧЕНИЕ

Электростеклоподъемники «ФОРВАРД» R154 и R154-01 (далее - стеклоподъемники) предназначены для установки в передние двери автомобиля ИЖ 2126 «Ода» и модификаций при наличии на автомобиле установленной электропроводки для подключения стеклоподъемников. В случае отсутствия установленной электропроводки рекомендуется использовать стеклоподъемники совместно с комплектом электромонтажным R154K.

КРАТКАЯ ТЕХНИЧЕСКАЯ ХАРАКТЕРИСТИКА

Диапазон рабочего напряжения	(10,8...15)В
Номинальное усилие на ведущей пластине	12 кгс
Допустимое усилие на ведущей пластине.....	20 кгс
Время перемещения пластины из одного крайнего положения в другое при напряжении питания 13,5 В и номинальном усилии	4 с
Потребляемый ток при напряжении питания 13,5 В и номинальном усилии, не более	8 А

УКАЗАНИЯ ПО МОНТАЖУ

Монтажник должен обладать достаточной квалификацией для установки стеклоподъемников в дверь.

Назначение стеклоподъемников (правый /левый) в соответствии с этикетками на их направляющих.

Работы ведут при демонтированной декоративной панели двери.

Перед монтажом стеклоподъемника на кронштейн стекла крепят пластину переходную с использованием винта М6 с потайной головкой. Ориентация пластины согласно рис. 1.

Стеклоподъемники устанавливают в отверстия, предназначенные для направляющих заменяемых стеклоподъемников. Ориентация стеклоподъемников в двери (вид из салона на правую дверь, левый - зеркально) согласно рис 2.

Для крепления стеклоподъемников к панели двери применяют гайки М6 и стопорные шайбы.

Для крепления ведущих пластин стеклоподъемников к пластинам переходным применяют болты со стопорной юбкой М6 (крепежные детали ведущих пластин заменяемых стеклоподъемников).

Правильность направления перемещения стекла контролируют пробными включениями стеклоподъемников. При необходимости гнезда в колодке стеклоподъемника меняют



Рис 1

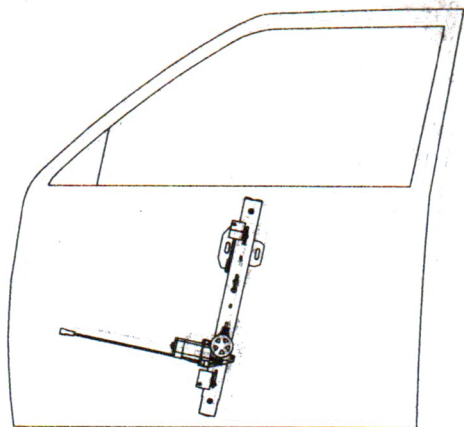


Рис 2

местами.

Заглушки декоративные используют для установки на декоративные панели дверей в отверстия для осей ручек механических стеклоподъемников и крепят винтами самонарезающими.

ГАРАНТИЙНЫЕ ОБЯЗАТЕЛЬСТВА

Гарантийный срок работы изделий – 3 года с момента их изготовления.

Изготовитель гарантирует соответствие изделий заявленным техническим данным, ТУ4542-154-70989610-2004, требованиям ГОСТ Р 52230-2004, действующим стандартам безопасности.

Изготовитель или уполномоченные лица осуществляют гарантийные обязательства путем замены или ремонта де-

фектных изделий.

Не принимаются следующие претензии:

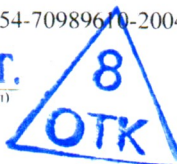
- на отказы изделий в случае их использования не по назначению;
- на отказы изделий, подвергавшихся разборке;
- на отказы, связанные с повреждениями питающих проводов изделий при их монтаже на автомобиль.

КОМПЛЕКТНОСТЬ

- электростеклоподъемник R154	передний правый № 26456	шт.
- электростеклоподъемник R154-01	передний левый № 26406	1 шт.
- гайка М6		4 шт.
- шайба стопорная		4 шт.
- винт М6 с потайной головкой		2 шт.
- пластина переходная		2 шт.
- заглушка декоративная		2 шт.
- фиксатор заглушки		2 шт.
- винт самонарезающий крепления заглушки		2 шт.

Изделия соответствуют требованиям ТУ 4542-154-70989610-2004.

Контролер ОТК **3 1 ЯНВ 2017** **Сяманова Е.Г.**
день, месяц, год подпись (штамп)



ООО «Технические системы»
 426073 г. Ижевск, ул. Молодежная, 111,
 т.ф. (3412) 900-813, e-mail: mail@ts.izhnet.ru, www.ts.izhnet.ru